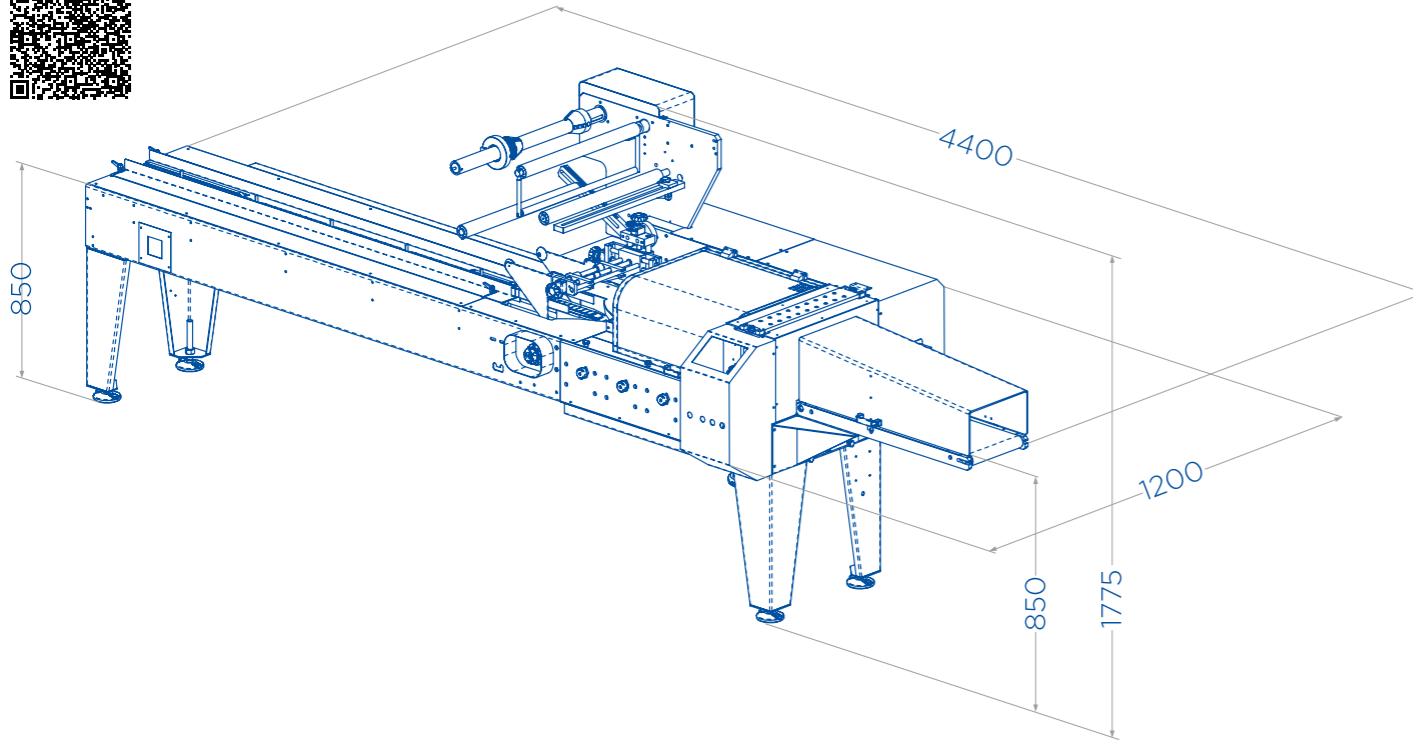


# BELUGA

## Flow Pack

MACCHINA CONFEZIONATRICE FLOW PACK  
FLOW PACK PACKAGING MACHINE



### Caratteristiche Tecniche - Technical Specifications - Caractéristiques Techniques - Technische Daten

Velocità (cicli/min) - Speed (cycles per minute) - Vitesse (cycles par minute) - Geschwindigkeit (Takte/Minute)	max 110
Larghezza bobina film (mm) - Film width - Largeur de la bande du film - Folienbreite	max 800
Lunghezza busta (mm) - Bag length - Longueur du sac - Beutellänge	min 120 - max 500
Larghezza prodotto (mm) - Product width - Largeur du produit - Produktbreite	min 70 - max 200
Altezza passaggio prodotto (mm) - Clearance between jaws - Hauteur du passage produit - Durchlaß zwischen den Querbacken	max 195
Assorbimento elettrico (KW) - Electrical consumption - Puissance électrique - Verbrauch	3.5
Consumo aria compressa (NL/min) - Compressed air consumption - Consommation d'air comprimé - Druckluftverbrauch	15

GNA srl si riserva il diritto di modificare i suoi prodotti ed i relativi dati tecnici senza obbligo di preavviso (nell'interesse dello sviluppo tecnico delle proprie macchine).  
GNA srl reserves the right to modify its products and the technical characteristics without prior notice (in the pursuit of the technical development of its machines).



GNA s.r.l. Via Progresso, 15 - z.i. Ponte Rizzoli - 40064 Ozzano dell'Emilia (BO) • Tel. +39 051 799226 • Fax +39 051 796962  
info@gnasrl.com • www.gnasrl.com • f t i n

# BELUGA

## Flow Pack

MACCHINA CONFEZIONATRICE FLOW PACK  
FLOW PACK PACKAGING MACHINE



# BELUGA

## Flow Pack



### SETTORI DI APPLICAZIONE • AREAS OF APPLICATION



IT

### Macchina Confezionatrice Flow Pack

Sviluppata per rispondere a richieste di produttività e qualità sempre più alte, la Beluga è una confezionatrice orizzontale flow pack altamente efficiente.

Costruita in acciaio inox e alluminio, può essere dotata di molti accessori opzionali ed è particolarmente adatta ad ottenere elevate prestazioni in diversi settori quali quarta gamma, ortofrutta e industria alimentare (prodotti da forno, dolci, cibi pronti, insaccati ecc.)

Il materiale di confezionamento è posizionato sulla parte superiore della macchina.

Mediante quattro unità longitudinali (traino, pre-riscaldamento, saldatura, piega pinna) e due saldatori trasversali si ottiene una busta perfettamente sigillata. Il saldatore trasversale superiore del tipo rotante consente una fluidità nella movimentazione dei prodotti da sigillare, permettendo una alimentazione automatica; inoltre uno speciale trasportatore ad alberi, è in grado di sostenere anche i prodotti sfusi e/o vassoi di piccole dimensioni. Tutti i motori sono controllati da inverter e gestiti da un'elettronica ad alte performance che permette ulteriormente la regolazione automatica della temperatura di saldatura.

UK

### Flow Pack Packaging Machine

Developed to meet higher and higher productivity and quality demands, Beluga is a very efficient horizontal flow pack packaging machine.

Made of stainless steel and aluminium, it can be equipped with several optional accessories and is particularly suitable for obtaining high performance in various sectors such as fresh-cut produce, fruit and vegetables, bakery products, sausages, cakes, convenience food etc.

The packaging material is placed in the upper structure of the machine.

Thanks to four lengthwise units (pulling, pre-heating, sealing, fin shaping) and two crosswise sealing jaws a perfectly sealed bag is easily achievable. The upper crosswise jaw with its rotary operation allows constant fluid movements of the products to be flow-wrapped, therefore permitting automatic feeding. Moreover, a special device with motorized rollers is able to support both loose products and trays.

All the motors are controlled by inverters and managed by a high-performance electronics, which further allows the automatic adjustment of the sealing temperature.

FR

### Conditionneuse Flow Pack

Développée pour répondre à des exigences de productivité et de qualité toujours plus élevées, Beluga est une machine d'emballage flow pack horizontal très efficace.

Construit en acier inoxydable et aluminium, elle peut être équipée de nombreux accessoires en option et est particulièrement adapté pour obtenir des performances élevées dans divers secteurs tels que la quatrième gamme, les fruits et légumes et l'industrie alimentaire (pâtisseries, plats cuisinés, saucisses, etc.). Le matériel d'emballage est placé sur la partie supérieure de la machine.

Grâce à quatre couples de rouleaux longitudinaux (traction, pré-chauffage, soudure, formateur ailette) et deux soudeurs transversaux, on peut obtenir une sachet fermée et scellée. Le soudeur transversal supérieur du type rotatif permet une manutention fluide des produits à sceller et une alimentation automatique; une bande transporteuse spéciale avec des petits rouleaux supporte les produits en vrac et/en barquettes à dimensions réduites. Tous les moteurs sont contrôlés par un onduleur et gérés par une électronique à hautes performances, ce qui permet en outre l'ajustement automatique de la température de soudure.

DE

### Flow Pack Schlauchbeutelmaschine

Beluga wurde entwickelt, um die immer höheren Produktivitäts- und Qualitätserwartungen zu erfüllen und ist eine hocheffiziente horizontale Flow Pack Schlauchbeutelmaschine.

Mit einem Aufbau aus rostfreiem Edelstahl und Aluminium verfügt Beluga über eine Vielzahl von Zubehör und eignet sich besonders für die Verpackung hoher Leistungen in verschiedenen Bereichen wie frisch-geschnittene Produkte, Obst und Gemüse sowie der Lebensmittelindustrie (Fertiggerichte, Backwaren, Wurstwaren, usw.). Das Verpackungsmaterial befindet sich im oberen Rahmen der Maschine.

Durch vier Längseinheiten (Folienlängsführung, Vorwärmen, Unterlängssiegelung und Folienfalte) fertigt die Maschine einen optimal gesiegelten und beständigen Beutel.

Die rotierenden Quersiegelbacken ermöglichen eine konstante Fließbewegung der zu versiegelnden Produkte, womit eine automatische Beschickung mit Ware erfolgt. Zudem ermöglicht eine Haltevorrichtung mit motorisierten Rollen auch die Verpackung loser Produkte und kleiner Schalen. Alle Motoren werden über Inverter kontrolliert und über eine Hochleistungs-Elektronik gesteuert, die die Selbstregelung der Siegeltemperatur weiter erlaubt.